



6. DOCUMENTS RELATIFS À L'URBANISME



PARC EOLIEN DE KERANFLECH

Groupe **VALECO**

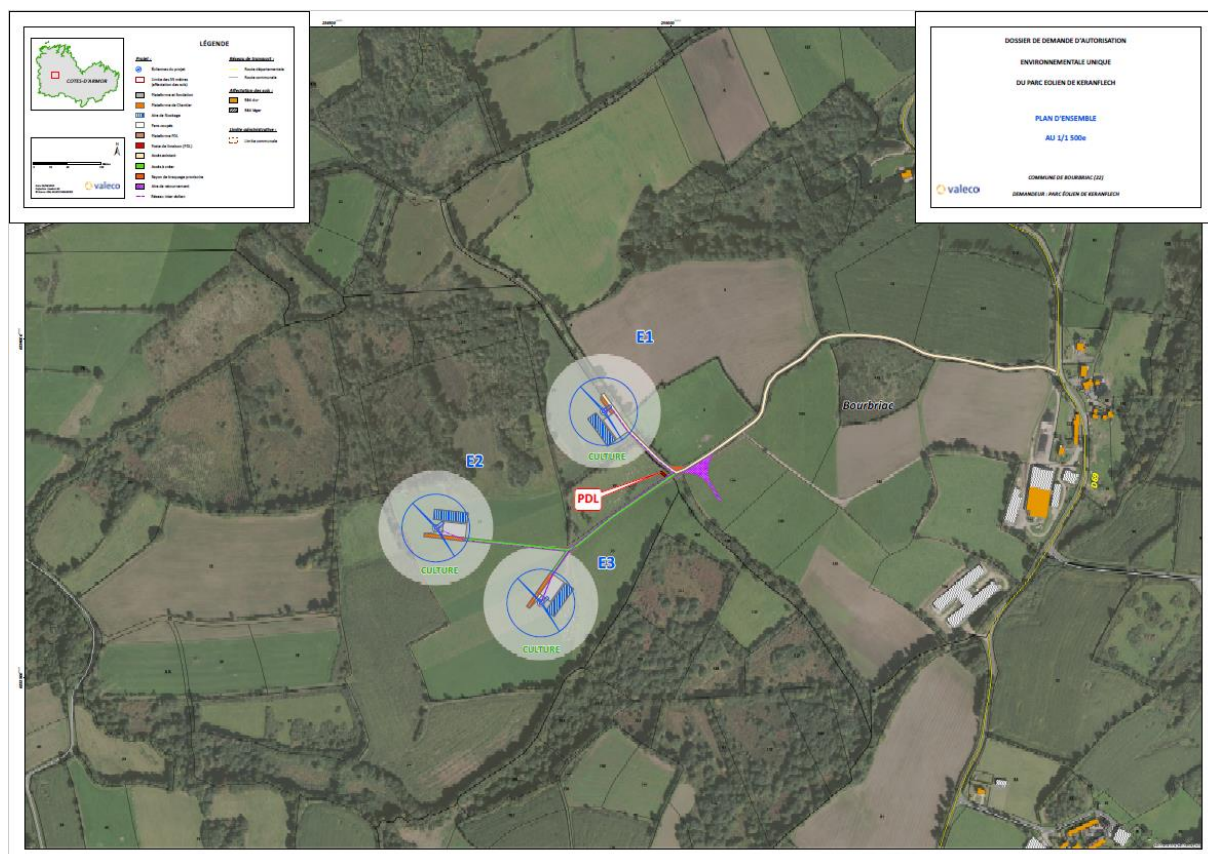
SOMMAIRE

SOMMAIRE	3
1. NOTICE DESCRIPTIVE	4
1.1. Etat initial du terrain et de ses abords	4
1.2. Partis retenus pour assurer l'insertion du projet dans son environnement	6
2. PLAN DE MASSE DES CONSTRUCTIONS	7
3. PLAN DES FAÇADES ET DES TOITURES	12
4. PLAN EN COUPE	15
5. DOCUMENT GRAPHIQUE PERMETTANT D'APPRECIER L'INSERTION DU PROJET	17
6. PHOTOGRAPHIE SITUANT LE TERRAIN DANS SON ENVIRONNEMENT PROCHE 18	
7. PHOTOGRAPHIE SITUANT LE TERRAIN DANS LE PAYSAGE LOINTAIN	19
8. CONFORMITE AVEC LES DOCUMENTS D'URBANISME	20
9. ANNEXE	22

1. NOTICE DESCRIPTIVE

1.1. ETAT INITIAL DU TERRAIN ET DE SES ABORDS

Le parc éolien de Keranflech s'implante en région Bretagne, au Nord-Ouest du département des Côtes d'Armor (22), au sein de la Communauté d'Agglomération Guingamp Paimpol Armor Argoat Agglomération (GP3A). Il s'agit d'un parc éolien constitué de 3 aérogénérateurs et 1 poste de livraison situés sur la commune de Bourbriac.



Le projet se situe au cœur de l'Argoat, paysage de bocage et de collines masquant ou dévoilant successivement l'horizon. Territoire rural, le paysage n'est habité que de quelques petits villages et « hameaux carrefours » disséminés sur l'ensemble de l'aire d'étude. Le bocage maille des terres pâturées, majoritairement par des bovins, et cultivées (polyculture). Nombre d'exploitations agricoles, stabulations et bâtiments d'élevage de volaille ponctuent les parcours.

Le paysage de l'aire d'étude est également empreint du passé néolithique de la Bretagne. Dolmens, menhirs et tumulus, comme un motif récurrent, jalonnent le territoire. Ces pierres dressées ou disposées font écho au socle granitique sur lequel s'établit le paysage. La roche affleure dans les prairies, ces dernières étant localisées sur des sols peu épais.



Bocage semi-ouvert à Guerduel



Paysage boisé et de bosquets vers Plésidy

Les éoliennes seront facilement accessibles en raison des chemins communaux présents sur la zone. Des pistes temporaires pourront être créées durant la phase de travaux pour faciliter l'installation des éoliennes. Ces pistes seront définies afin d'assurer, une minimisation des travaux, une intégration paysagère et une minimisation de l'impact sur le milieu naturel.

1.2. PARTIS RETENUS POUR ASSURER L'INSERTION DU PROJET DANS SON ENVIRONNEMENT

Le projet de parc éolien de Keranflech est localisé sur la commune de Bourbriac (22) dans le département des Côtes-d'Armor.

Il sera constitué de 3 éoliennes et d'un poste de livraison.

Chaque éolienne aura une puissance nominale comprise entre 2,2 MW et 2,85 MW et produira en une année entre 13 000 MWh et 16 800 MWh, soit l'équivalent de la consommation de 3 700 foyers au maximum.

Les éoliennes envisagées sont constituées d'un rotor compris entre 92 et 103 m de diamètre, positionné au bout d'un mât compris entre 69 et 75 m en respectant une hauteur totale maximale de 121,5 m.

L'électricité produite par les éoliennes sera acheminée via des câbles souterrains enfouis sous les pistes existantes jusqu'à un poste de livraison contenant les cellules électriques de protection, comptage et couplage au réseau public. Le raccordement au réseau sera lui aussi réalisé en souterrain depuis ce poste de livraison jusqu'à un poste source choisi par le gestionnaire du réseau (ENEDIS).

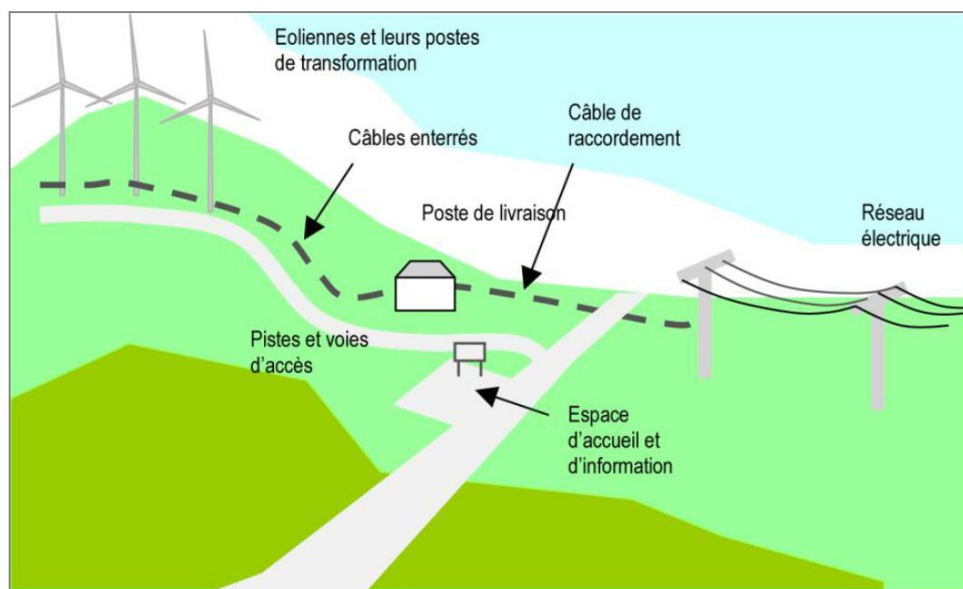
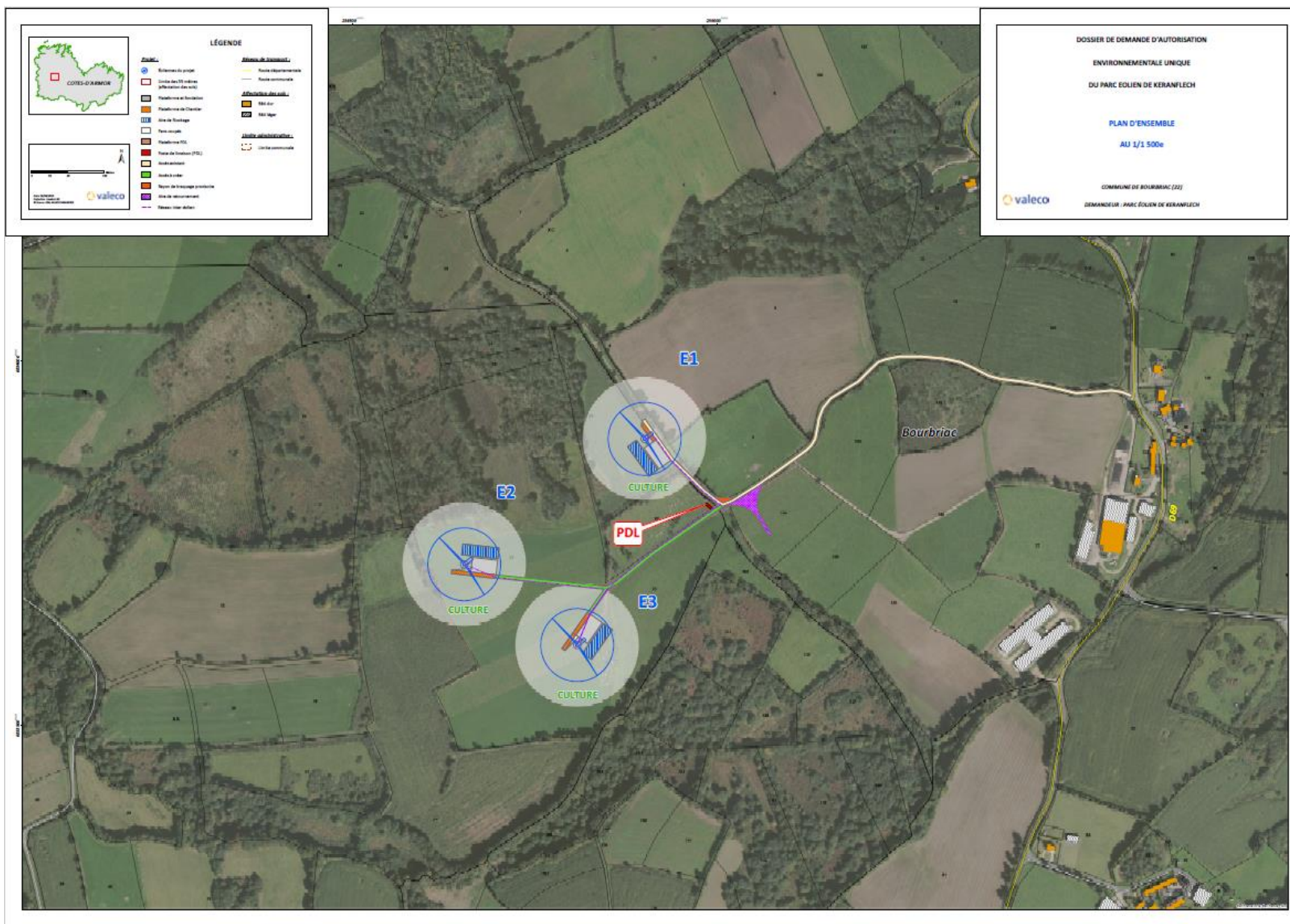
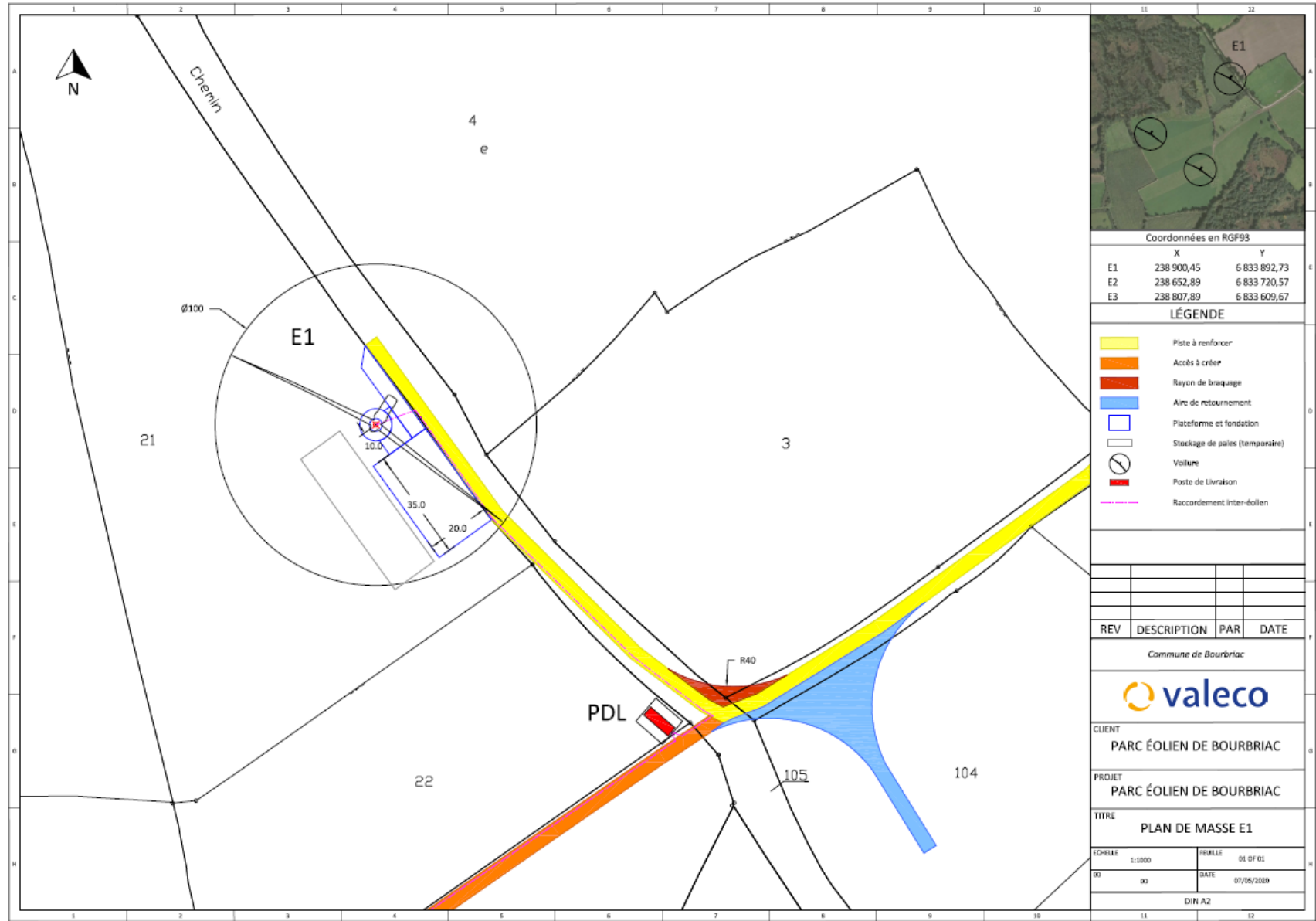
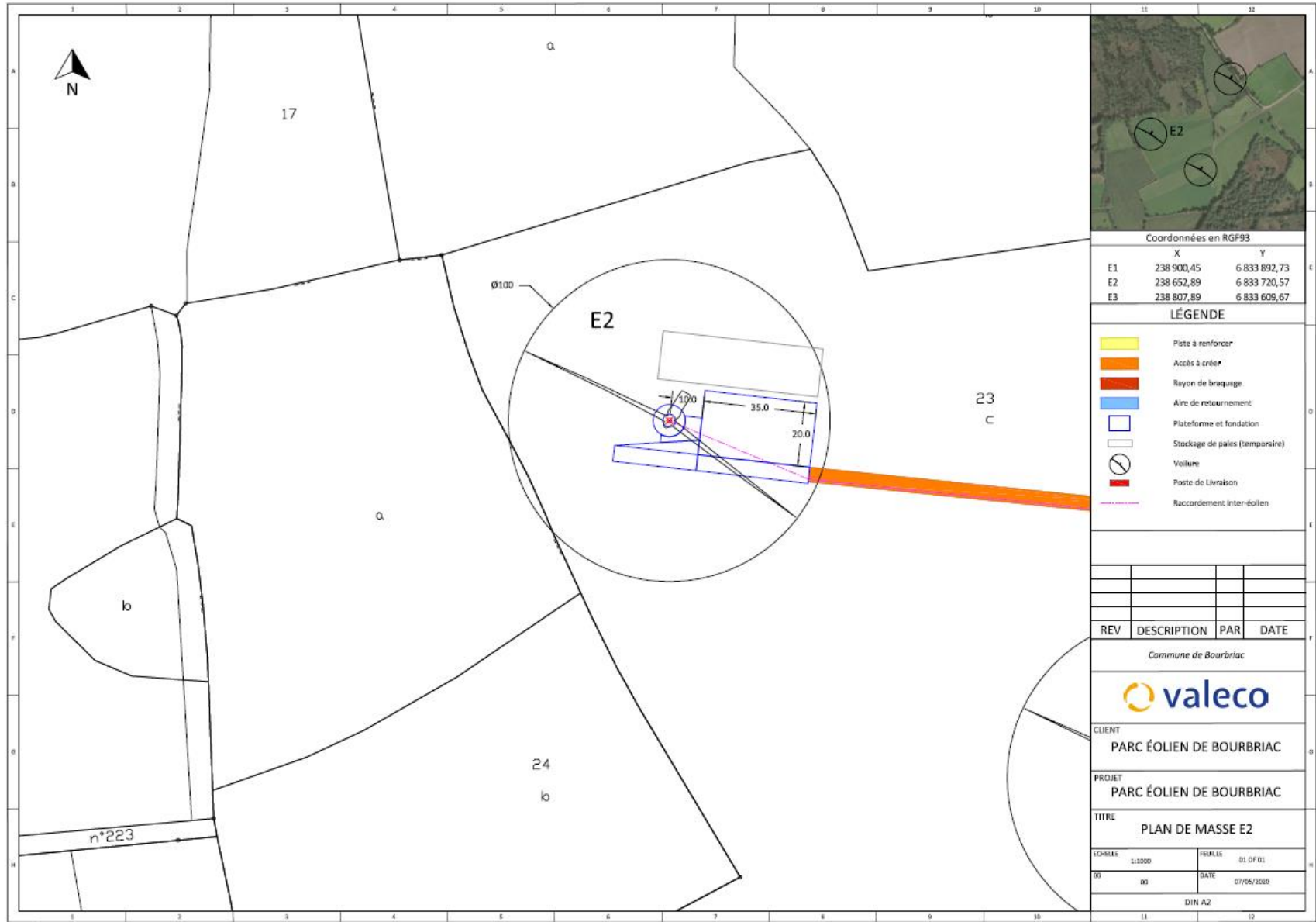


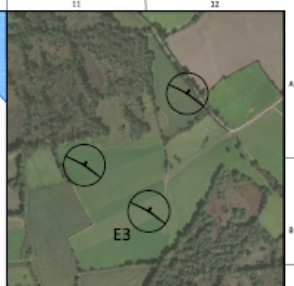
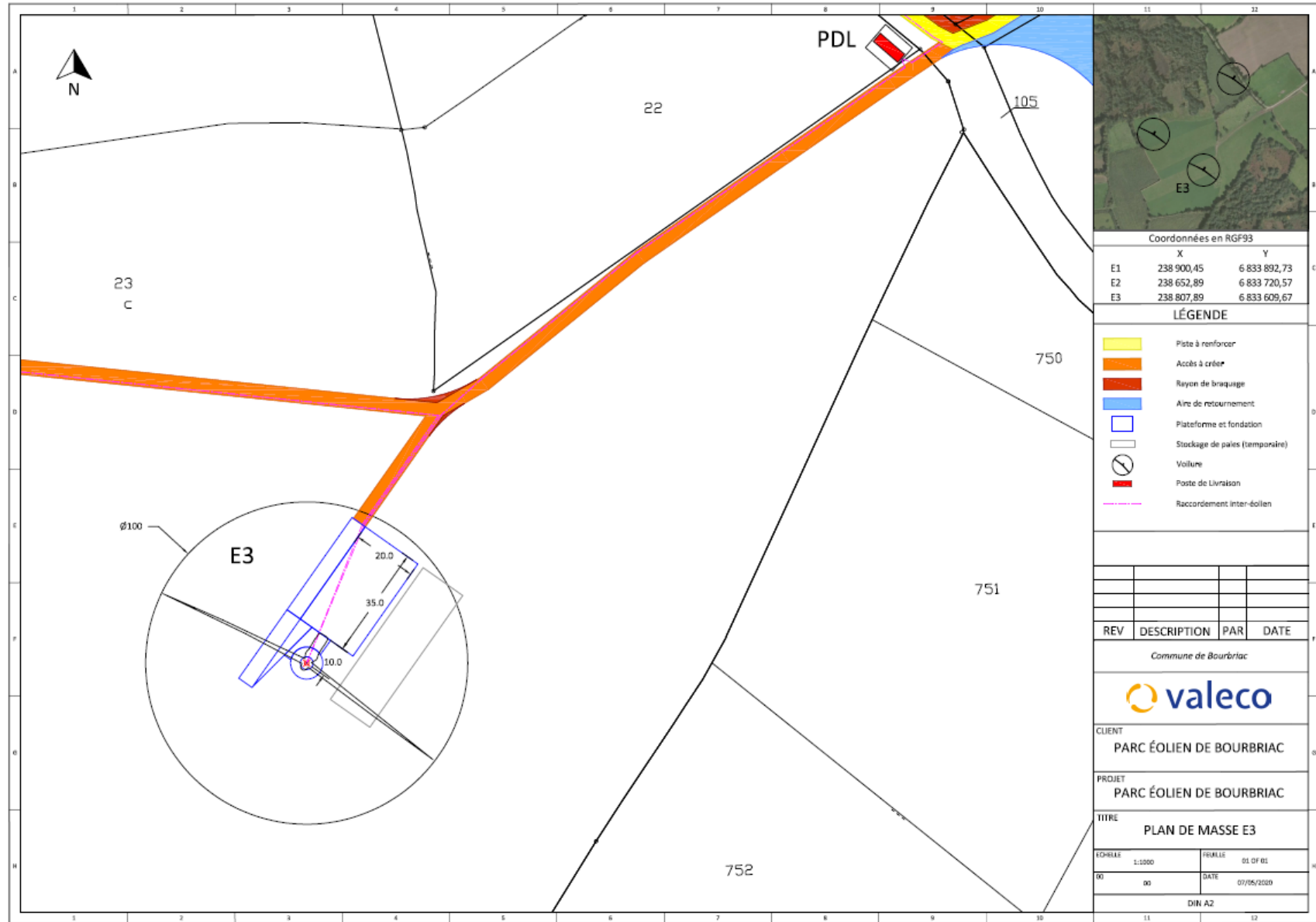
Schéma électrique d'un parc éolien

2. PLAN DE MASSE DES CONSTRUCTIONS









Coordonnées en RGF93

	X	Y
E1	238 900,45	6 833 892,73
E2	238 652,89	6 833 720,57
E3	238 807,89	6 833 609,67

LÉGENDE

- Piste à renforcer
- Accès à créer
- Rayon de braquage
- Aire de retournement
- Plateforme et fondation
- Stockage de pailles (temporaire)
- Voiture
- Poste de Livraison
- Raccordement inter-tour

REV	DESCRIPTION	PAR	DATE

Commune de Bourbriac

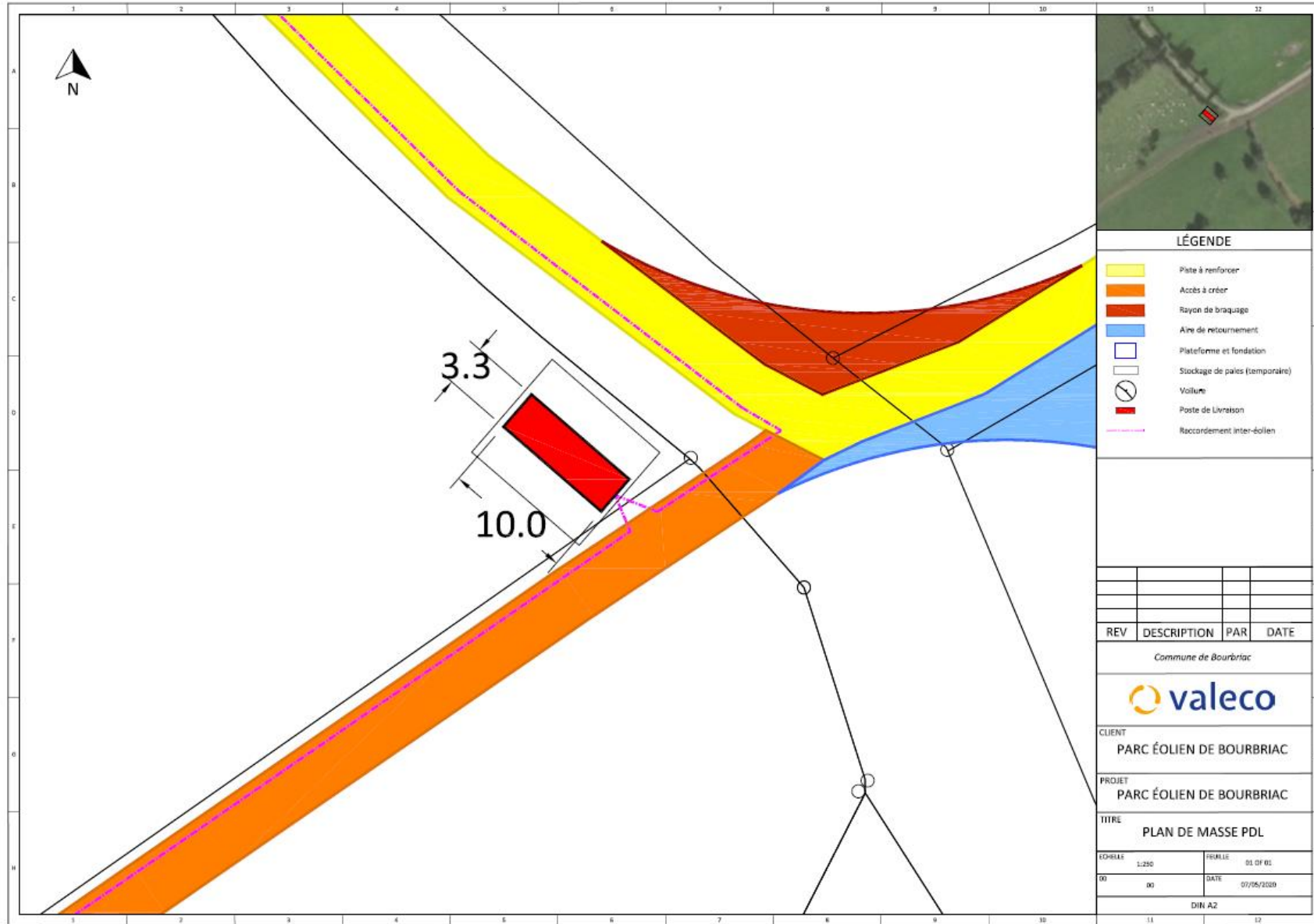


CLIENT
PARC ÉOLIEN DE BOURBRIAC

PROJET
PARC ÉOLIEN DE BOURBRIAC

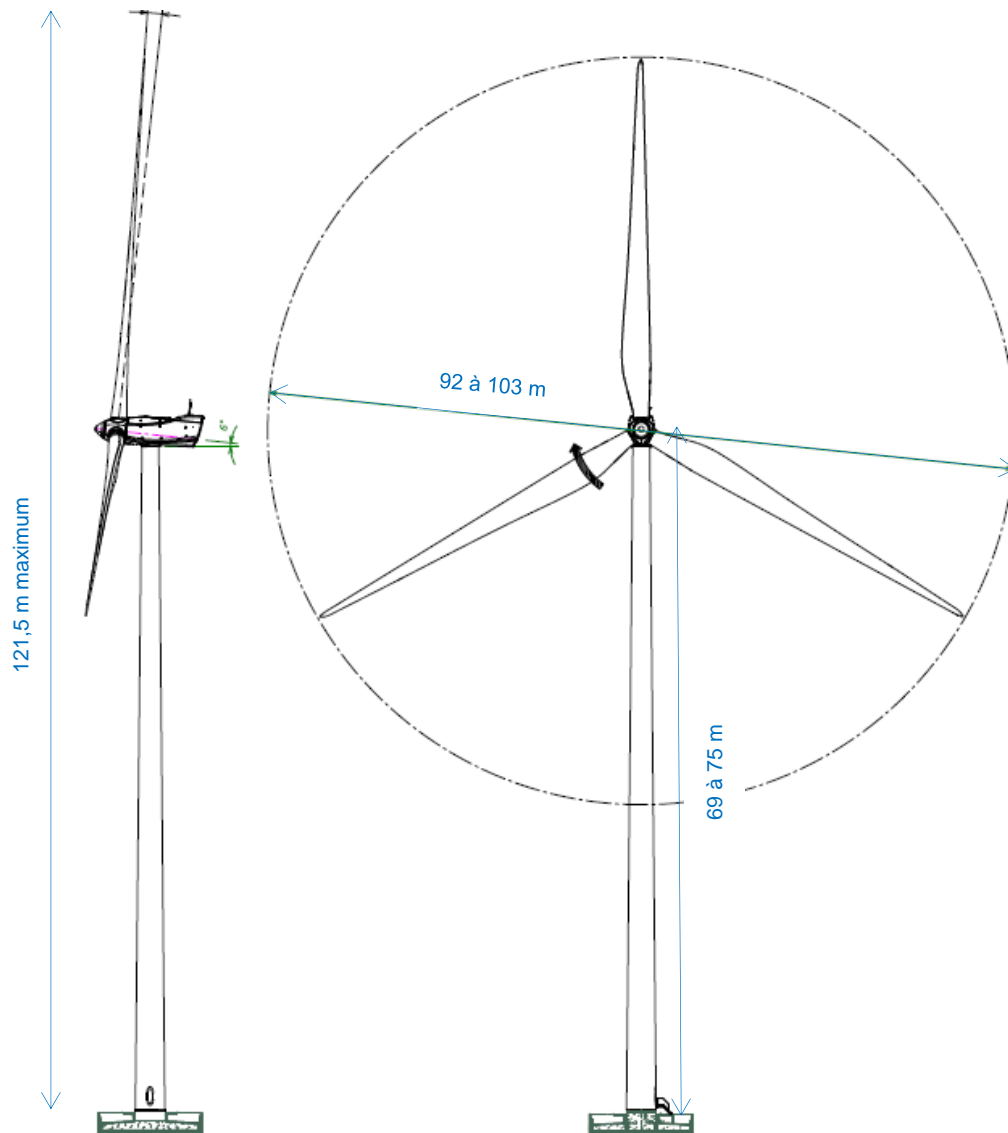
TITRE
PLAN DE MASSE E3

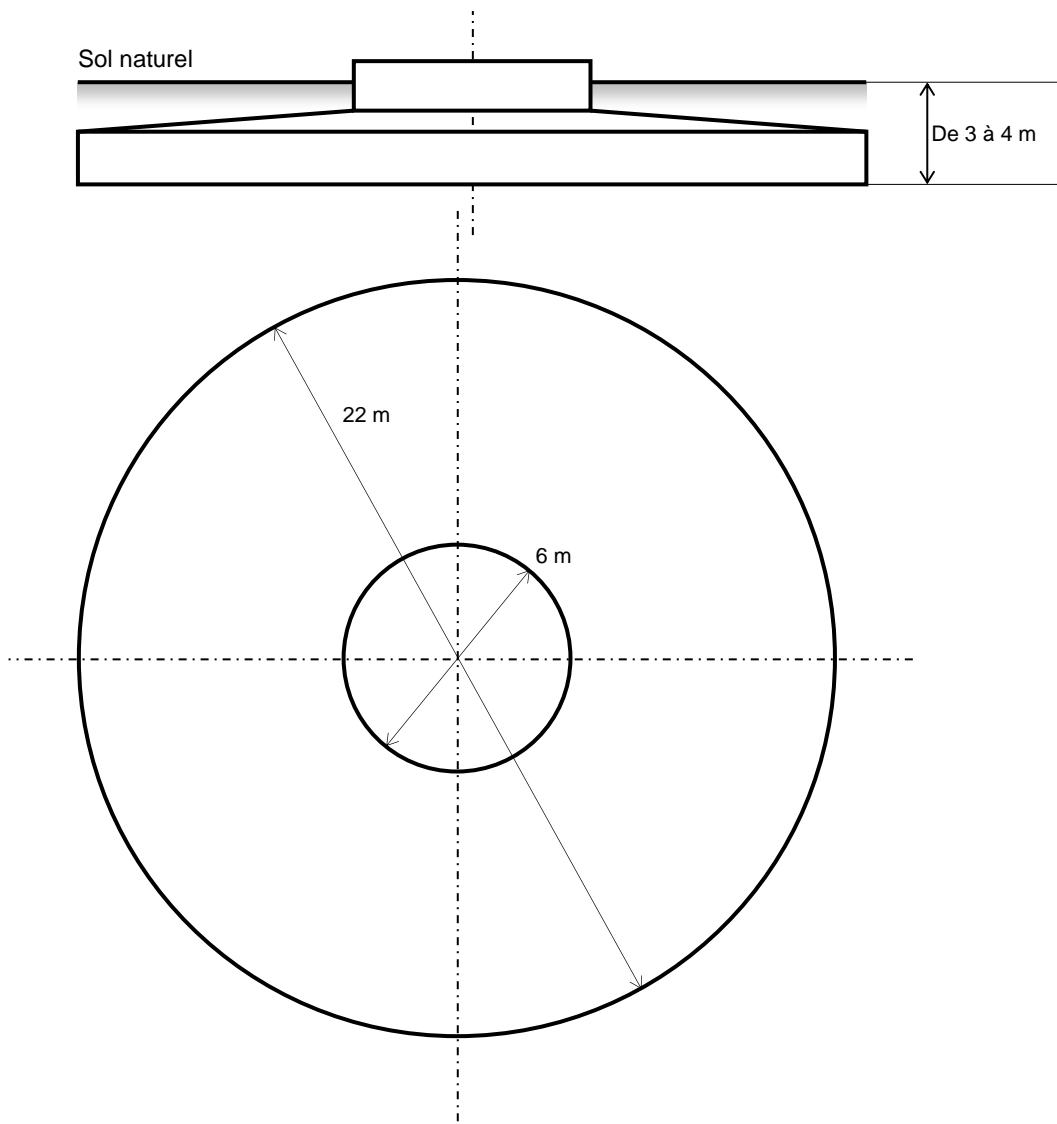
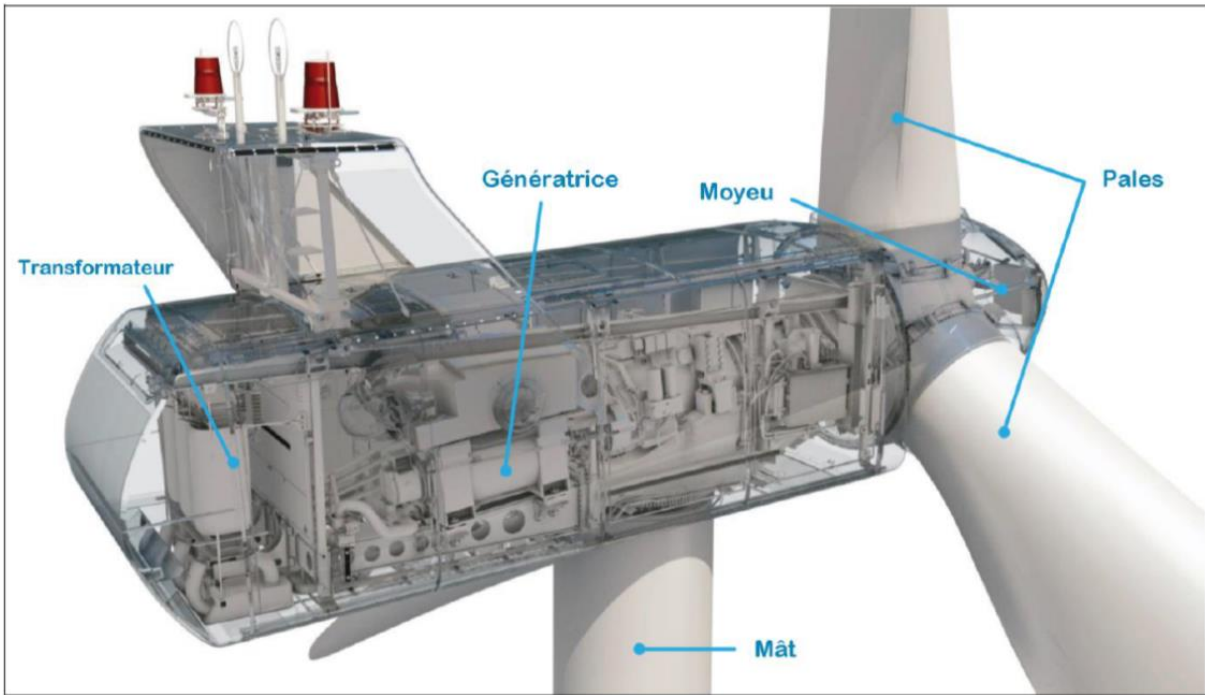
ECHELLE	L:1000	FEUILLE	01 OF 01
NO	00	DATE	07/05/2020
DIN A2			

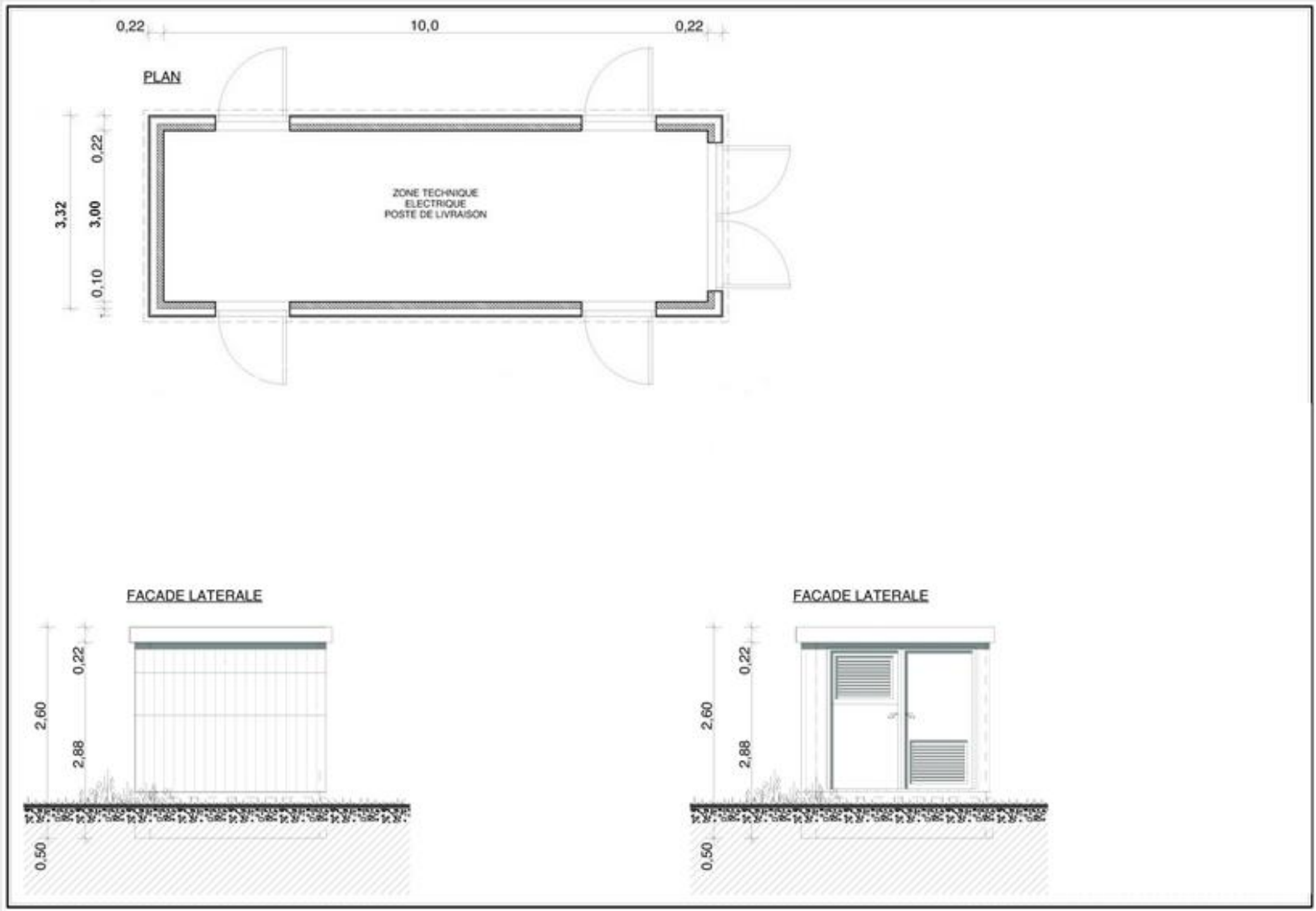


3. PLAN DES FAÇADES ET DES TOITURES

Les plans des éoliennes ainsi que de leurs fondations et le poste de livraison sont fournis ci-dessous.

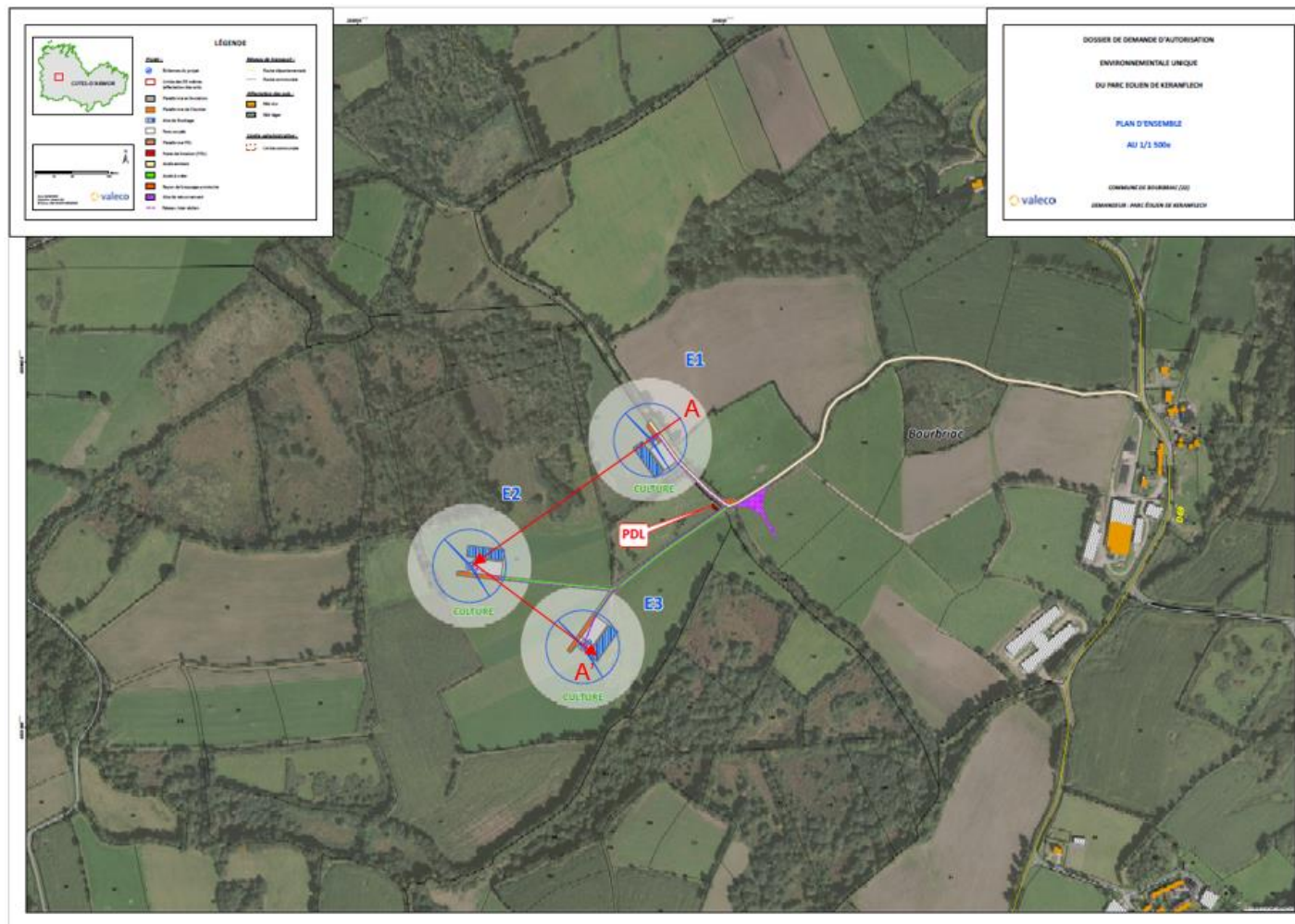




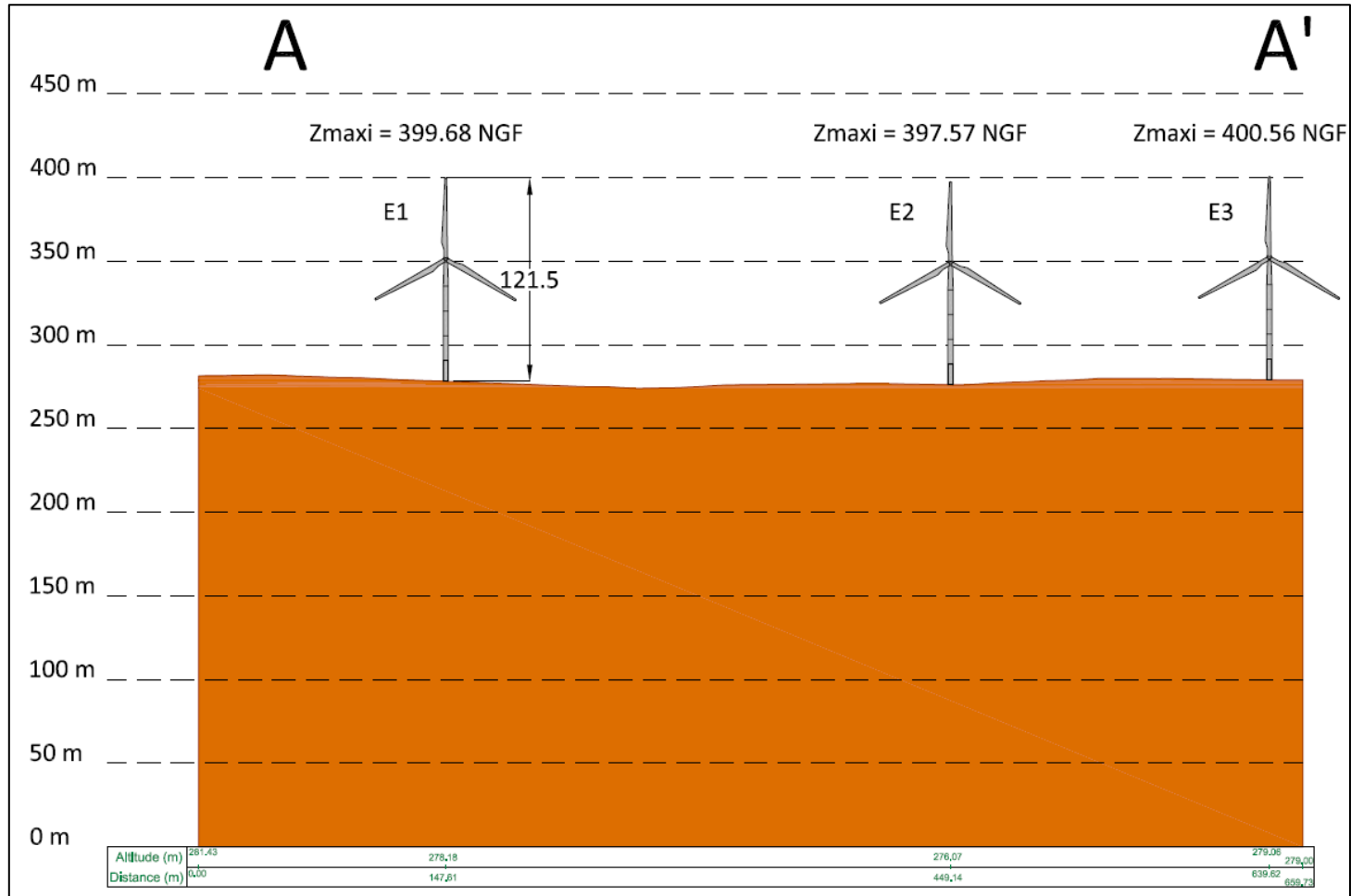


4. PLAN EN COUPE

Une coupe A-A', illustrée ci-dessous, a été réalisée permettant de suivre le profil des éoliennes :



Plan en coupe (A-A') précisant l'implantation de la construction par rapport au profil du terrain :



Eoliennes	E_L93	N_L93	WGS84		Z (m)
			Latitude	Longitude	
E1	238900,4450	6833892,7305	48°26'28.4129" N	3°14'27.8221" O	278,18
E2	238652,8893	6833720,5688	48°26'22.2212" N	3°14'39.1726" O	276,07
E3	238807,8889	6833609,671	48°26'19.0374" N	3°14'31.2252" O	279,06
PDL	238988,6692	6833800,4752	48°26'25.6600" N	3°14'23.1868" O	284,17

5. DOCUMENT GRAPHIQUE PERMETTANT D'APPRECIER L'INSERTION DU PROJET

La planche suivante est issue de l'étude paysagère réalisée dans le cadre de l'étude d'impact du projet par le paysagiste Vu d'ici.



Vue 10 : Depuis la D69 vers Guerzanguerit

Depuis la D69 vers Guerzanguerit, à 3,5 km du projet

6. PHOTOGRAPHIE SITUANT LE TERRAIN DANS SON ENVIRONNEMENT PROCHE

La planche suivante est issue de l'étude paysagère réalisée dans le cadre de l'étude d'impact du projet par le paysagiste Vu d'ici.

Vue 5 : Depuis l'accès au hameau de Kergoarin



Depuis l'accès au hameau de Kergoarin à 900m du projet

7. PHOTOGRAPHIE SITUANT LE TERRAIN DANS LE PAYSAGE LOINTAIN



Depuis la tour de Coat Liou à 6,6 km du projet

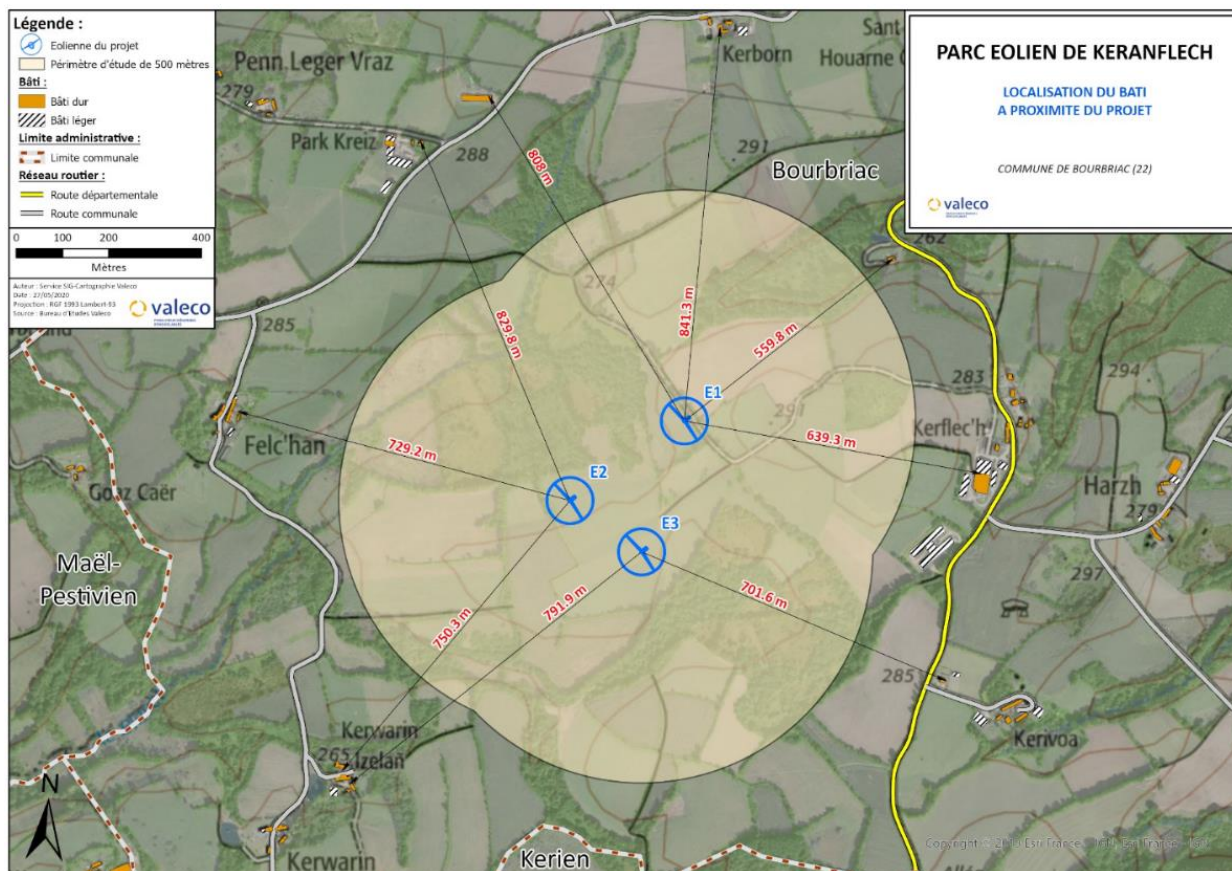
8. CONFORMITE AVEC LES DOCUMENTS D'URBANISME

Les Plans d'Occupations des Sols (POS) étant caducs depuis le 26 mars 2017, c'est le RNU (Règlement National d'Urbanisme) qui s'applique sur la commune de Bourbriac. Elle est donc soumise à la règle de la constructibilité limitée qui prescrit que « *les constructions ne peuvent être autorisées que dans les parties urbanisées de la commune* ». Cependant, l'article L 123-1 du code de l'urbanisme, relatif au RNU, dispose que « *peuvent être autorisés en dehors des parties urbanisées de la commune : les constructions et installations nécessaires à l'exploitation agricole, à des équipements collectifs dès lors qu'elles ne sont pas incompatibles avec l'exercice d'une activité agricole, pastorale ou forestière sur le terrain sur lequel elles sont implantées, à la réalisation d'aires d'accueil ou de terrains de passage des gens du voyage, à la mise en valeur des ressources naturelles et à la réalisation d'opérations d'intérêt national.* » ce qui est le cas pour le présent projet.

Le projet éolien de Keranflech est compatible avec le Règlement National d'Urbanisme qui s'applique sur la commune de Bourbriac.

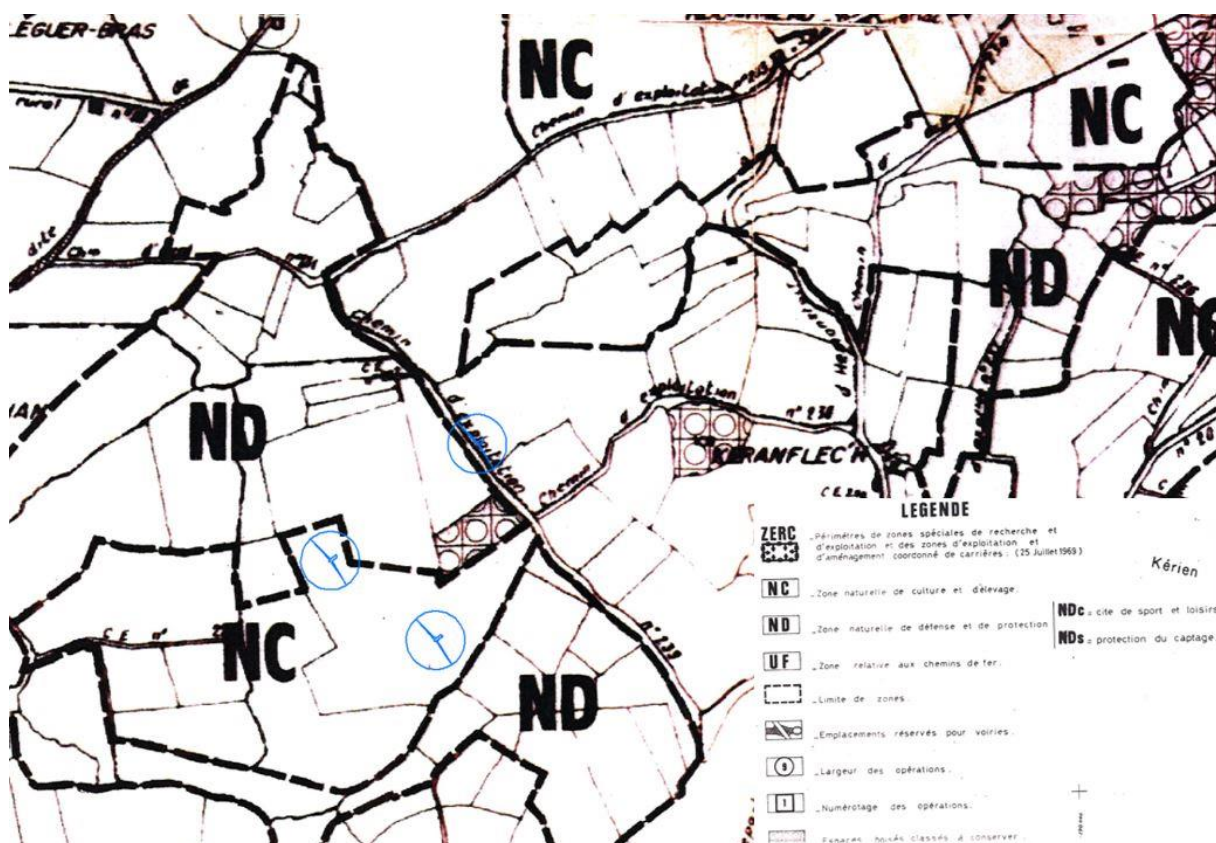
Une attestation signée indiquant la compatibilité du projet aux règles d'urbanisme en vigueur sur la commune est présente en ANNEXE 1.

Les installations prévues se situent à plus de 500 mètres des habitations, comme illustré ci-dessous :



De plus, d'après l'arrêté du 26 août 2011 relatif aux installations de production d'électricité utilisant l'énergie mécanique du vent au sein d'une installation soumise à autorisation au titre de la rubrique 2980 de la législation des installations classées pour la protection de l'environnement, l'installation doit être implantée de telle sorte que les aérogénérateurs sont situés à une distance minimale de 500 mètres de toute construction à usage d'habitation, de tout immeuble habité ou de toute zone destinée à l'habitation telle que définie dans les documents d'urbanisme opposables en vigueur au 13 juillet 2010.

Il convient ainsi de préciser qu'au 13 juillet 2010, le document d'urbanisme en vigueur sur la commune de Bourbriac était un Plan d'Occupation des Sols (POS). Un extrait de ce POS, disponible au format papier en mairie de Bourbriac, est fourni ci-après :



Le projet est situé en zone naturelle de culture et d'élevage ainsi qu'en zone naturelle de défense et de protection. Aucune zone destinée à l'habitation à moins de 500m de la future installation n'est identifiée. Le présent projet est donc conforme à l'arrêté du 26 août 2011.

9. ANNEXE

ATTESTATION

Je soussigné Monsieur Sébastien APPY, Gérant de la Société PARC EOLIEN DE KERANFLECH, société à responsabilité limitée au capital de 500€ ayant son siège social à MONTPELLIER (Hérault) 188, rue Maurice Béjart, identifiée sous le numéro SIREN 835 089 640 RCS MONTPELLIER,

ATTESTE que le PARC EOLIEN DE KERANFLECH est compatible aux règles d'urbanisme de la commune de Bourbriac.

Aucun document d'urbanisme n'existe à ce jour sur la commune de Bourbriac. Les règles nationales d'urbanisme (RNU) sont donc les seules règles d'urbanisme en vigueur sur son territoire. L'article L111-1-2 du code de l'urbanisme prévoit notamment que les constructions ou installations nécessaires à des équipements collectifs peuvent être implantées en dehors des parties actuellement urbanisées des communes.

L'implantation des éoliennes entre donc dans ce cadre, puisque l'énergie produite n'est pas destinée à une autoconsommation.

Le projet de parc éolien est compatible avec les règles d'urbanisme en vigueur sur le territoire de la commune de Bourbriac.

Fait pour valoir ce que de droit,

Fait à Montpellier le 05/06/2020

